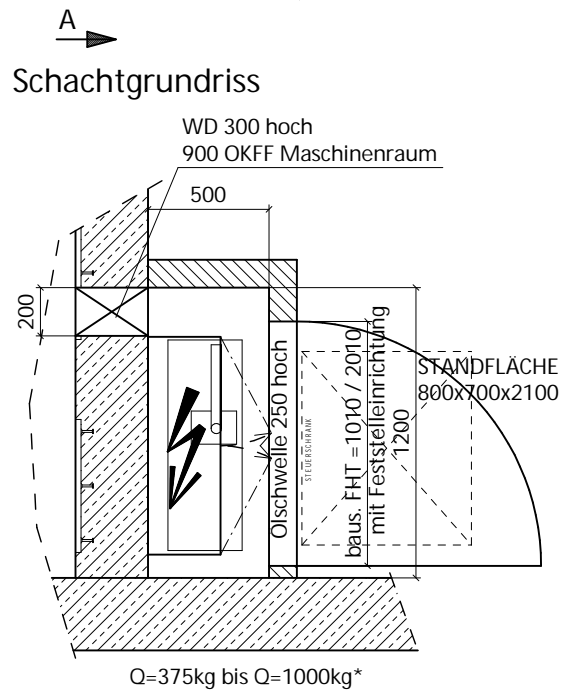
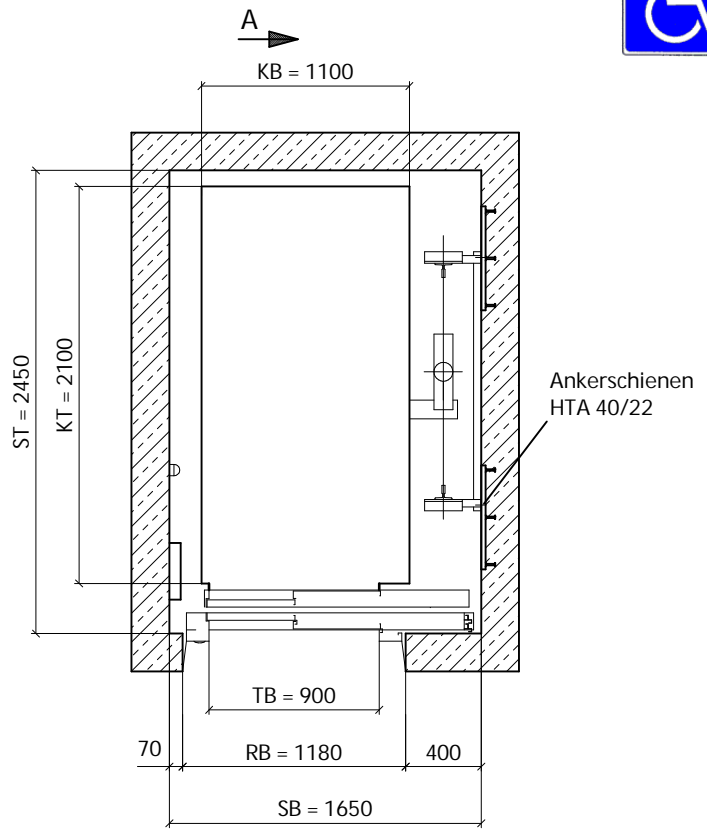
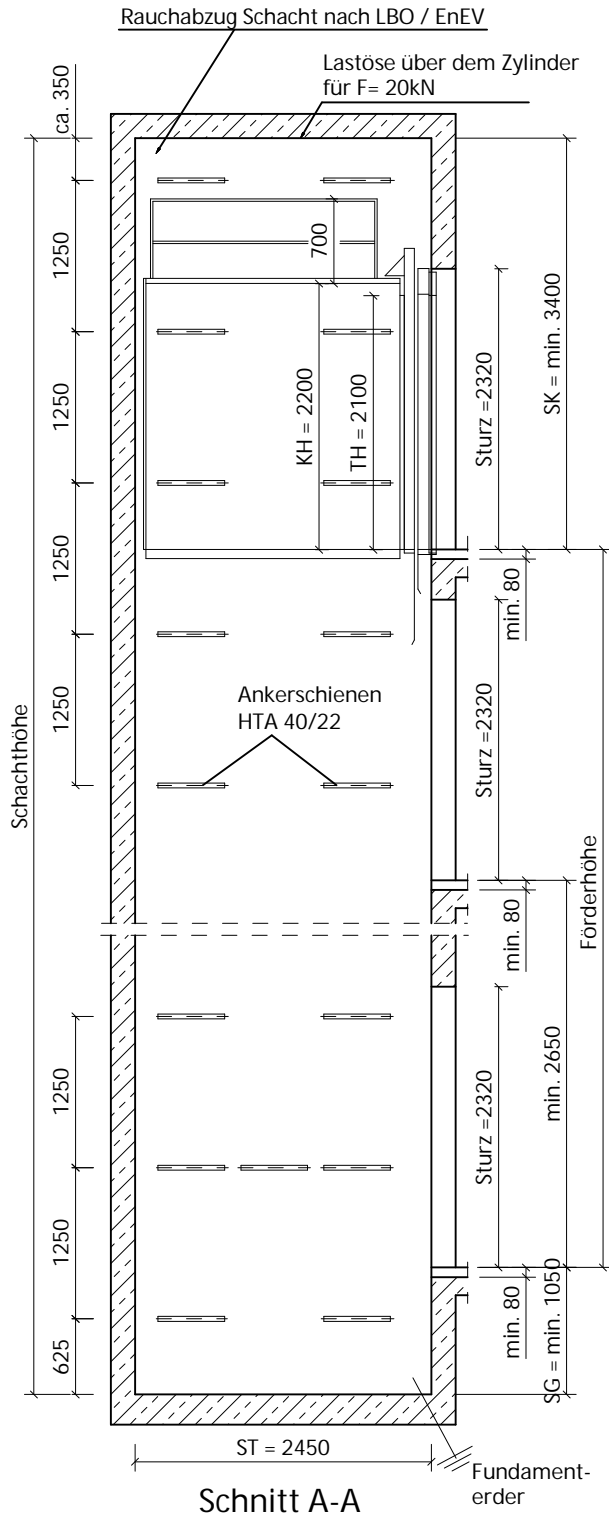


Kunde: _____ Blatt: _____

Kontakt: _____ Datum: _____

Bauvorhaben: _____ Nummer: _____

Personenaufzug Traglast 1000kg, 13 Personen, Typ 3/EN81-70, mit Nische



Notizen:

Weitere Technische Details und Besonderheiten die Ihr Bauvorhaben betreffen, erfahren Sie bei einem unverbindlichen und persönlichen Gespräch, gern auch bei Ihnen im Haus.