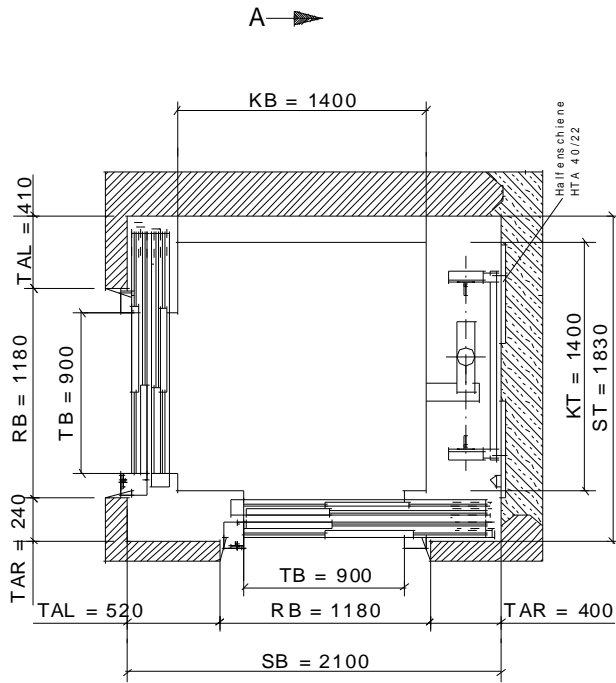
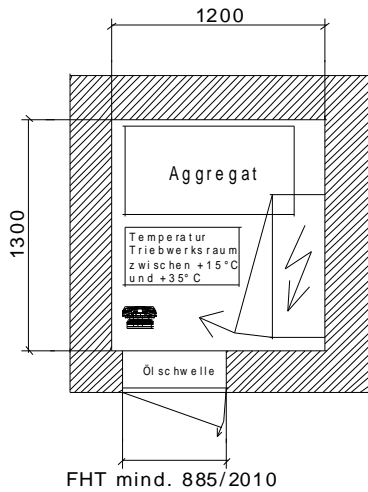


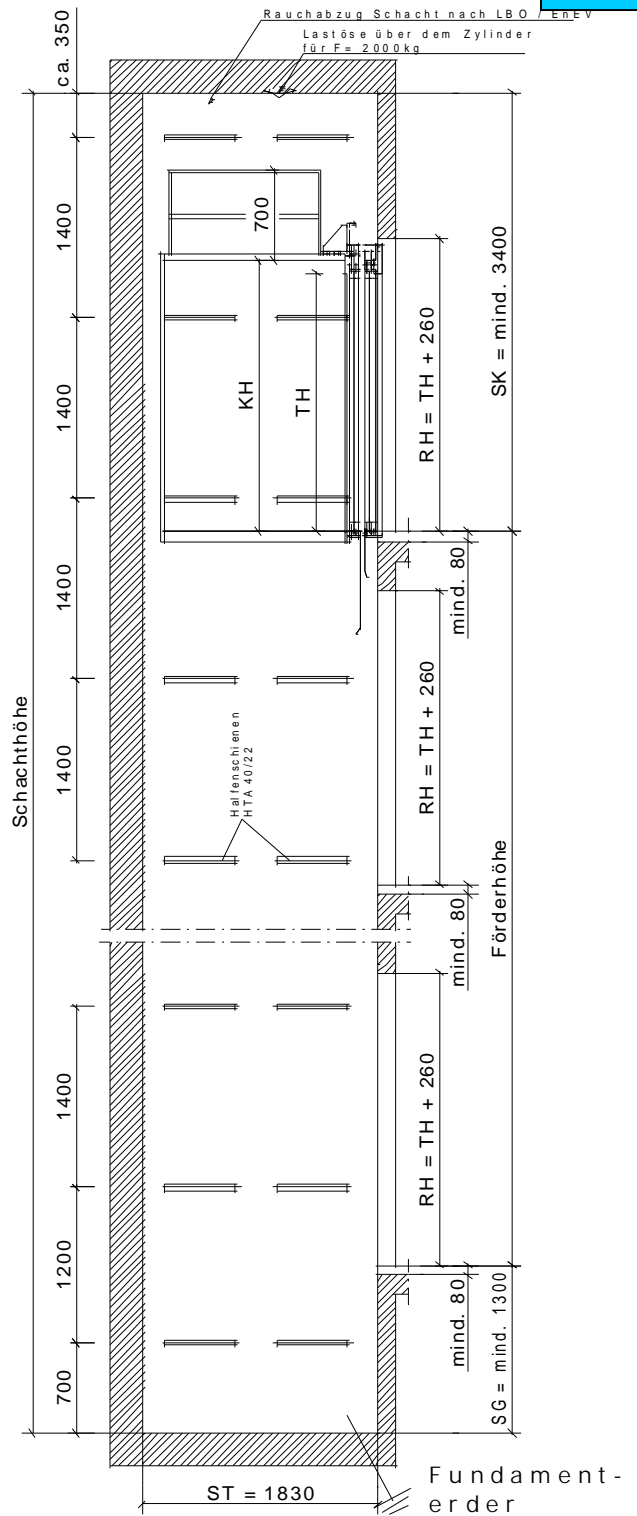
hydraulisch betriebene Aufzugsanlage Tragkraft 900 kg



A →
Schachtgrundriss



Triebwerksraum
(z. B. unter dem
Treppenlauf)
TWR min. 2000 hoch



Schnitt A-A

Bauvorhaben: _____



A. S. Aufzug + Service
 Maschinenbau GmbH
 Gewerbepark 6
 Tel. 0 54 02/92 56-0
 Fax. 0 54 02/92 56-99

Datum: _____
 Name: _____
