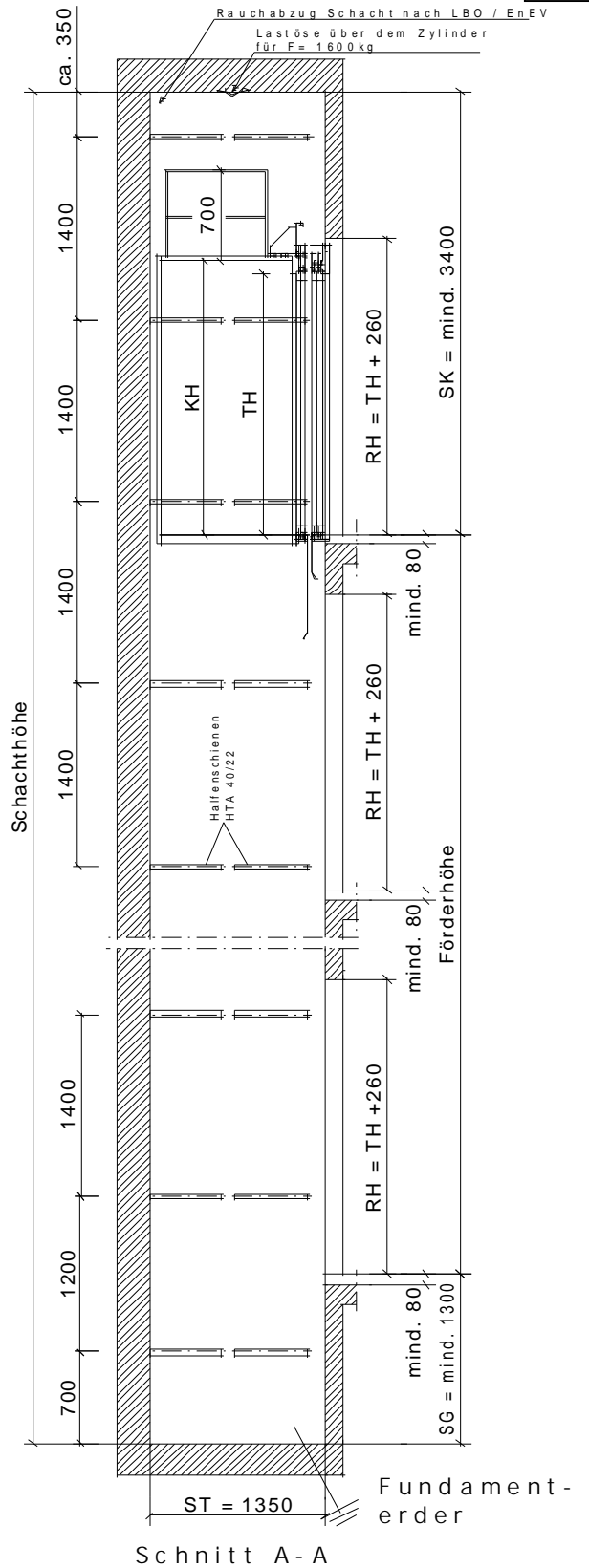
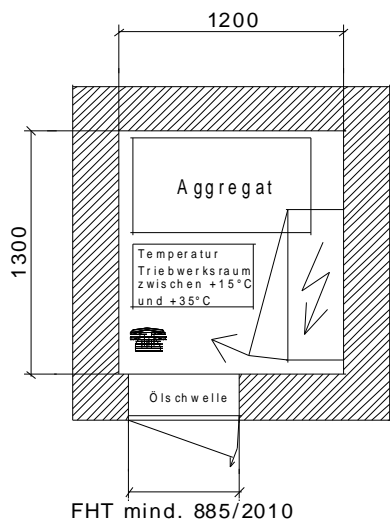
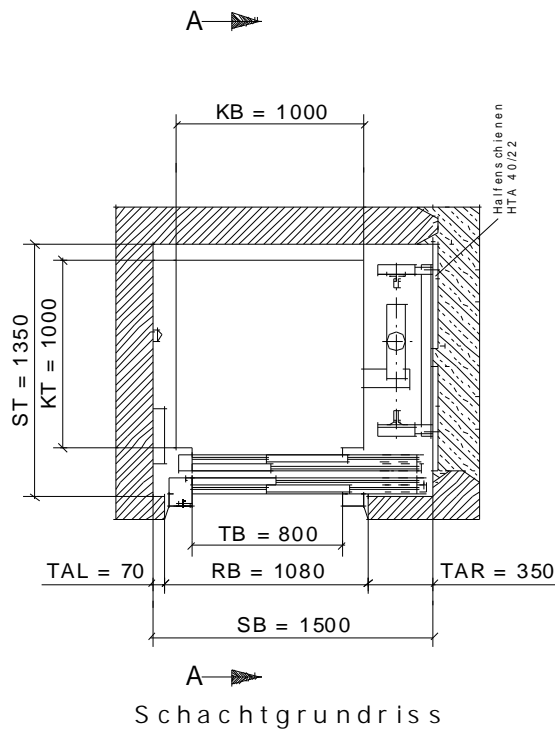


# hydraulisch betriebene Aufzuganlage Tragkraft 375 kg



Bauvorhaben: \_\_\_\_\_



A. S. Aufzug + Service  
Maschinenbau GmbH  
Gewerbestraße 6  
Tel. 0 54 02/92 56-0  
Fax. 0 54 02/92 56-99

Datum: \_\_\_\_\_

Name: \_\_\_\_\_