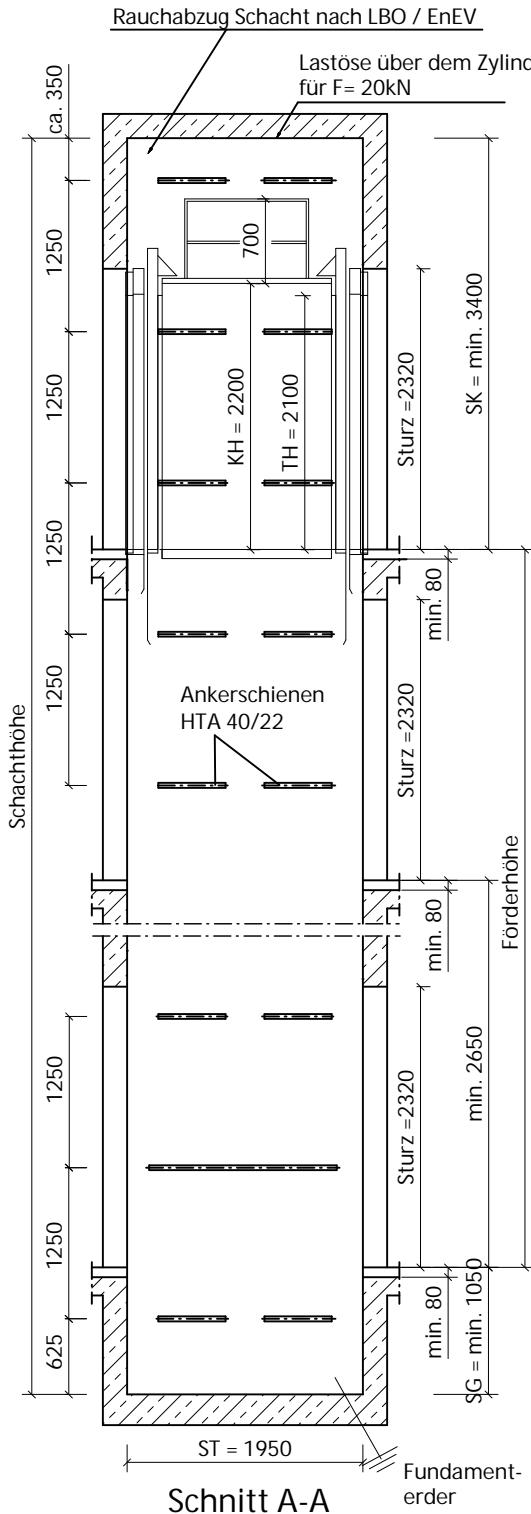


Kunde: \_\_\_\_\_ Blatt: \_\_\_\_\_

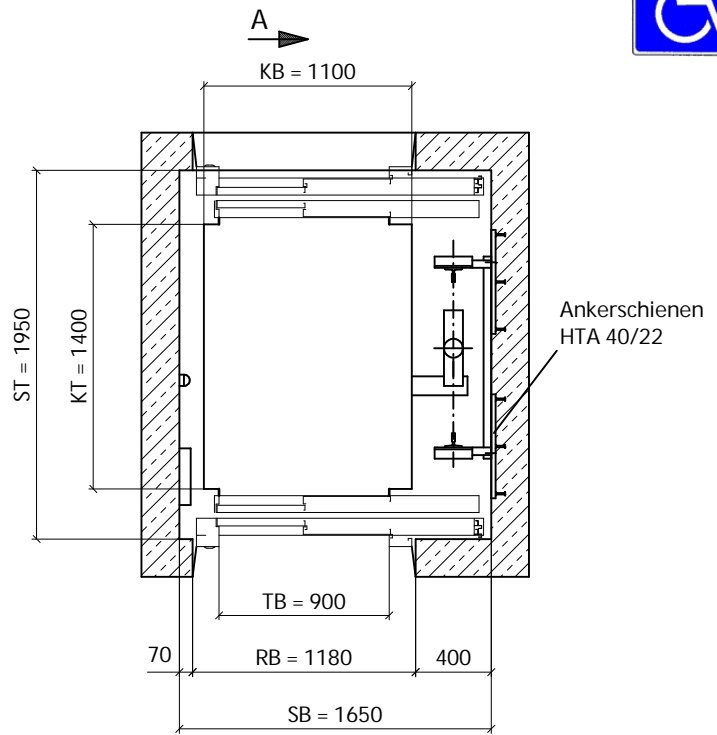
Kontakt: \_\_\_\_\_ Datum: \_\_\_\_\_

Bauvorhaben: \_\_\_\_\_ Nummer: \_\_\_\_\_

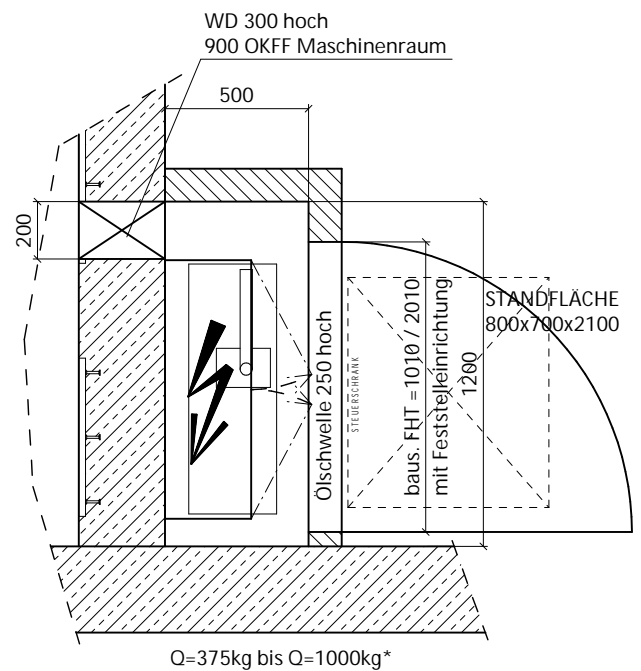
**Personenaufzug Traglast 630kg, 8 Personen, Typ 2/EN81-70, mit Nische**



**Schnitt A-A**



**Schachtgrundriss**



**Notizen:**

Weitere Technische Details und Besonderheiten die Ihr Bauvorhaben betreffen, erfahren Sie bei einem unverbindlichen und persönlichen Gespräch, gern auch bei Ihnen im Haus.