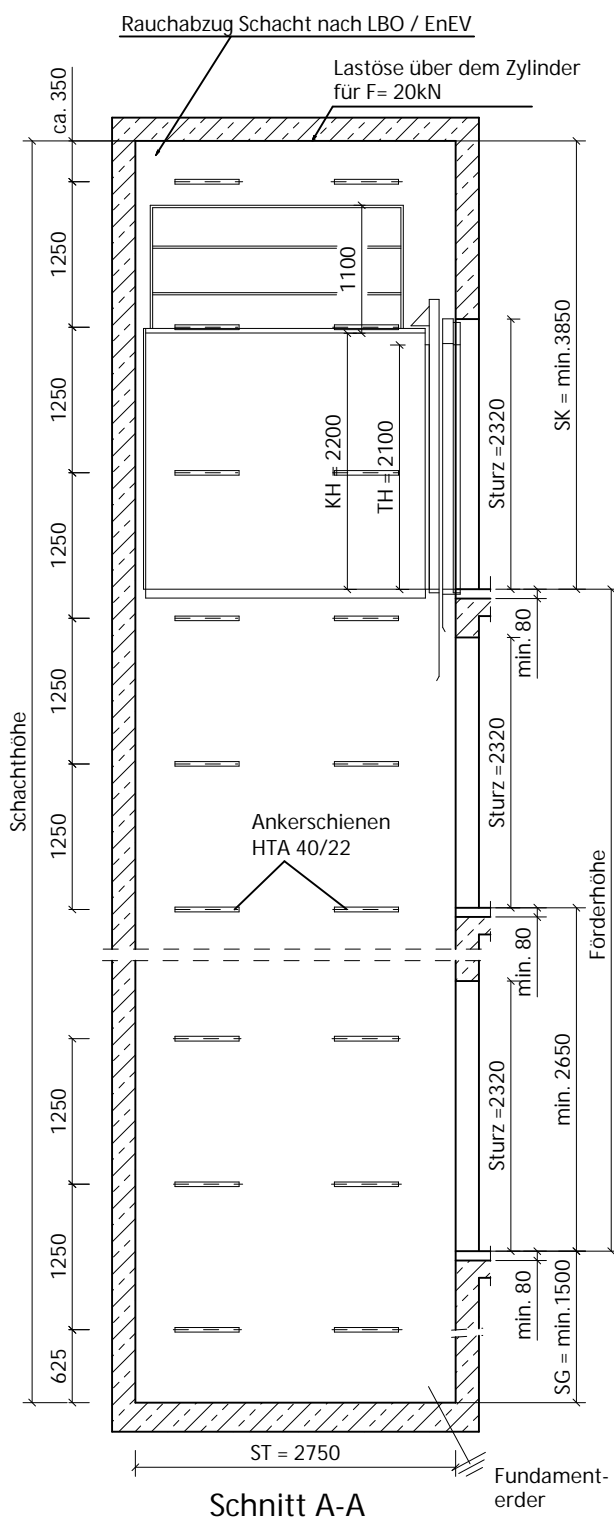


Kunde: \_\_\_\_\_ Blatt: \_\_\_\_\_

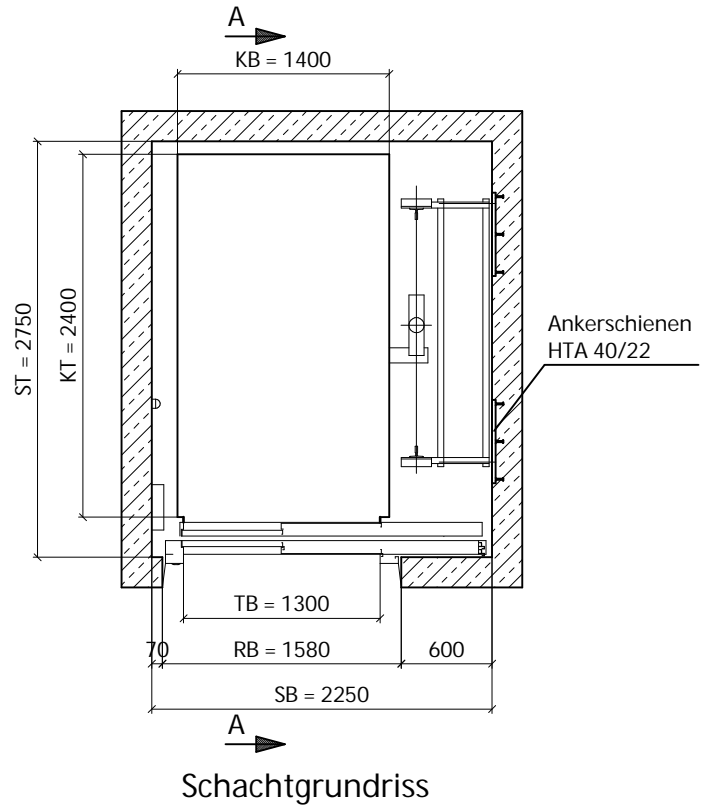
Kontakt: \_\_\_\_\_ Datum: \_\_\_\_\_

Bauvorhaben: \_\_\_\_\_ Nummer: \_\_\_\_\_

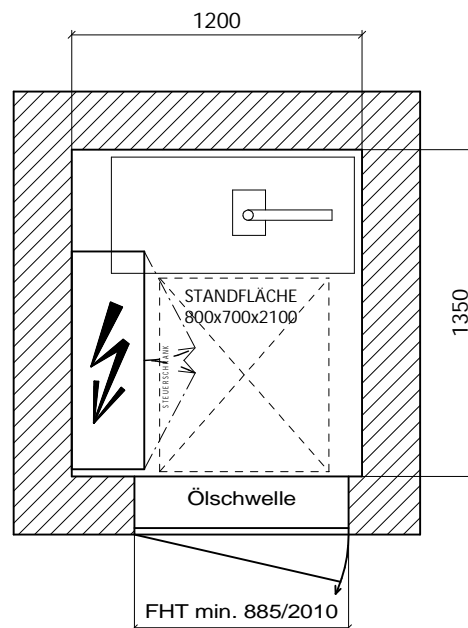
**Personenaufzug Traglast 1600kg, 21 Personen**



Schnitt A-A



Schachtgrundriss



Triebwerkraum  
min. 2100 hoch  
(z. B. unter dem  
Treppenlauf)

Notizen:

Weitere Technische Details und Besonderheiten die Ihr Bauvorhaben betreffen, erfahren Sie bei einem unverbindlichen und persönlichen Gespräch, gern auch bei Ihnen im Haus.